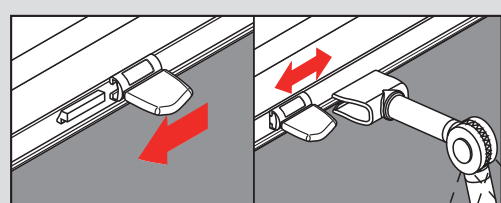
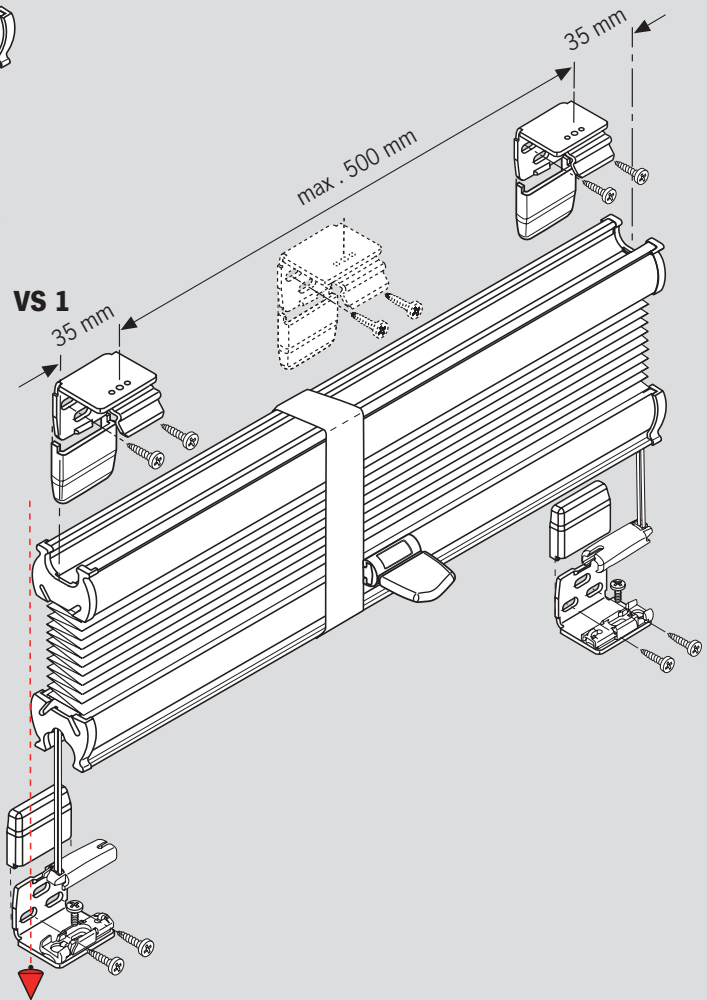
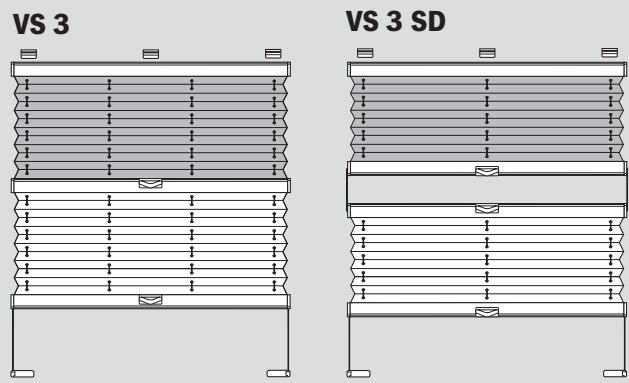
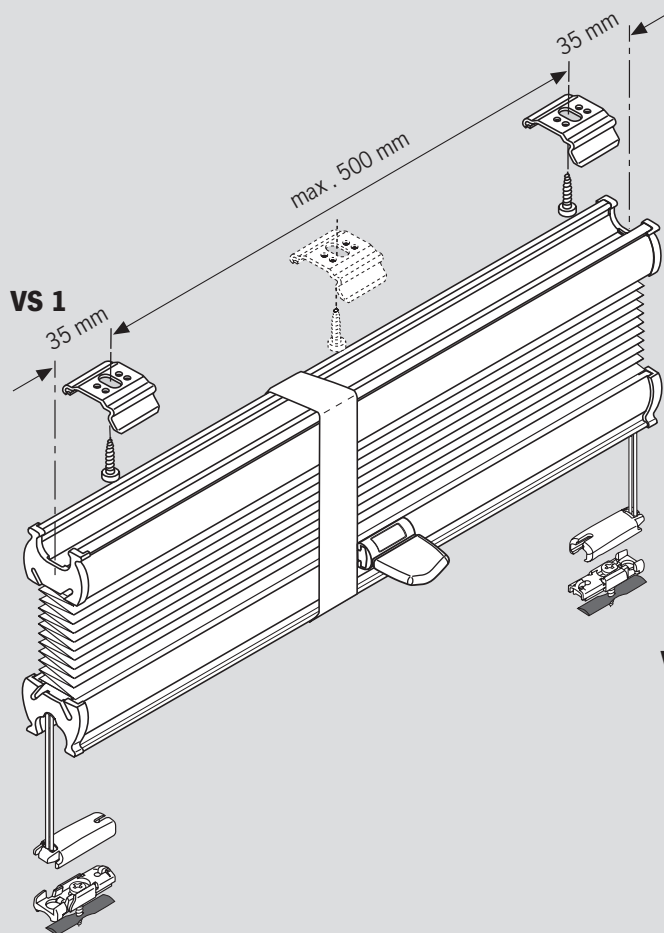
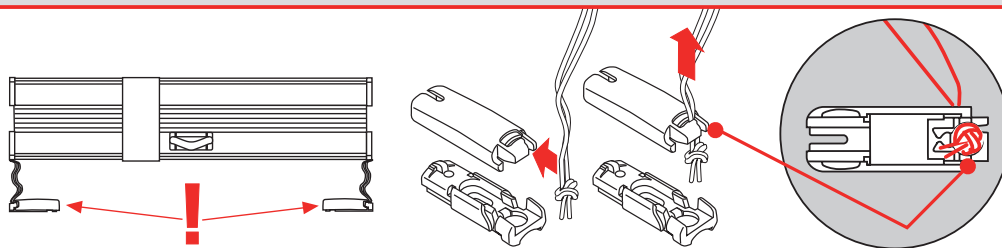
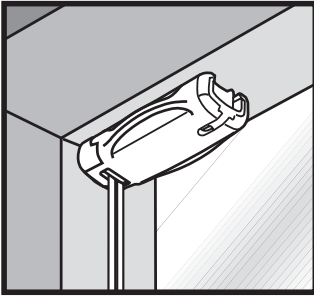




Plisse „VS1, VS 3, VS 3 SD“

Důležité!
Wichtig!
Important!
Importante!
Ważne!
Внимание!

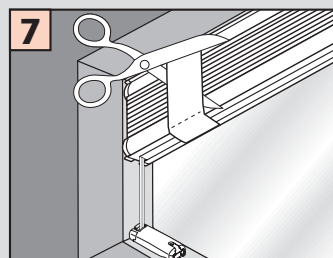
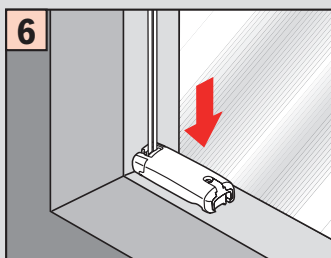
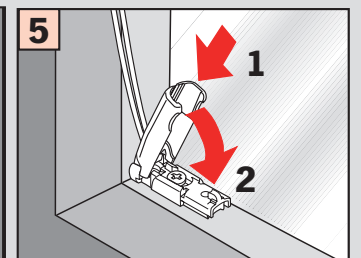
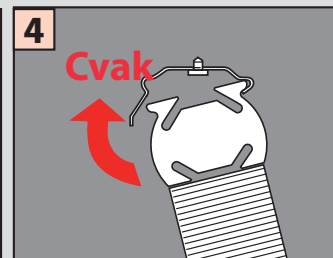
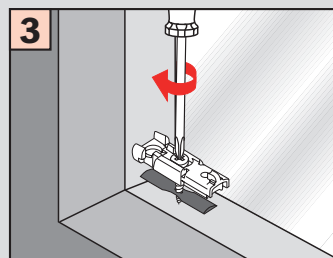
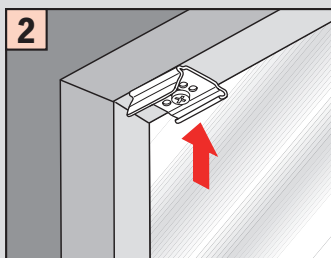
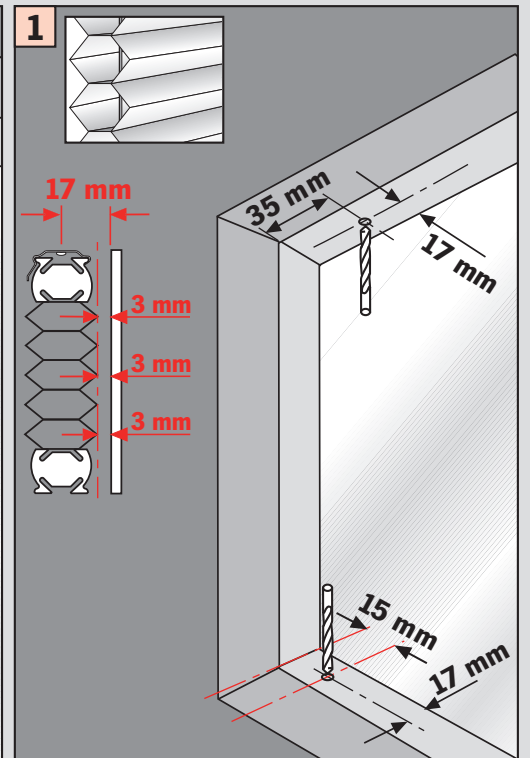
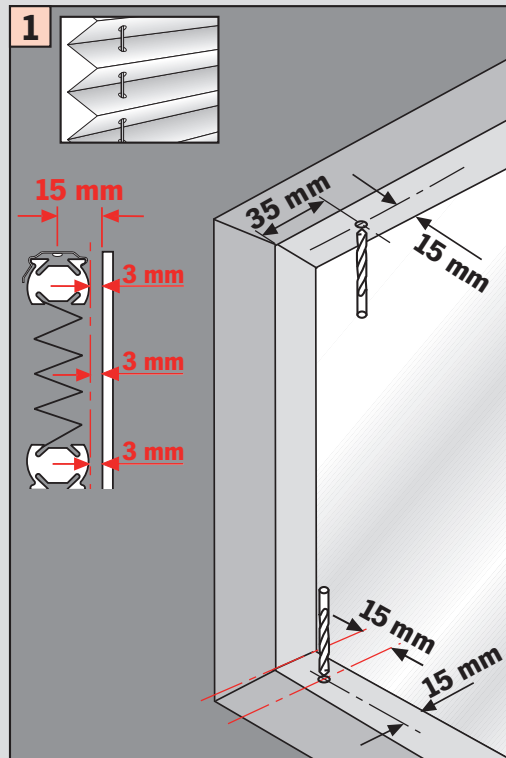
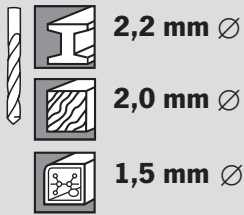




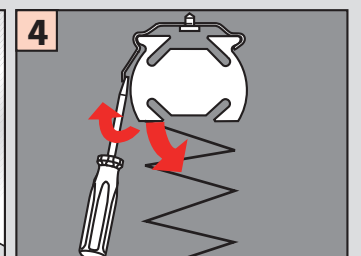
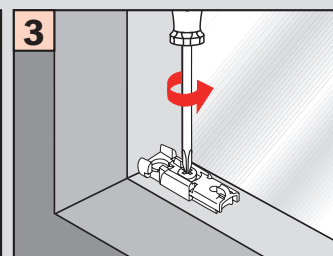
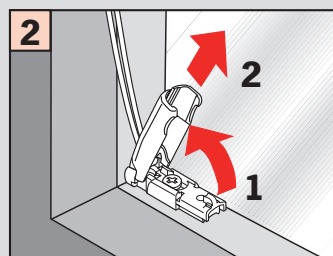
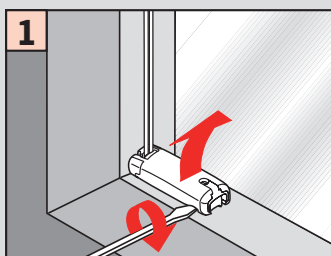
Montáž mezi zasklívací lišty (uchycení CA)
Falzmontage (CA Befestigung)
Top fixing (CA fixation)
Bevestiging in de sponning
Dans la feuillure
Montaggio nella piegatura
Montaż w świetle szyby
Монтаж в проем

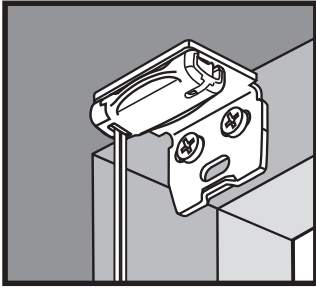


Montáž • Montage
Fitting • Montaggio
Montaż • Монтаж



Demontáž • Demontage • Disassembly • Démontage • Smontaggio • Demontaž • Демонтаж

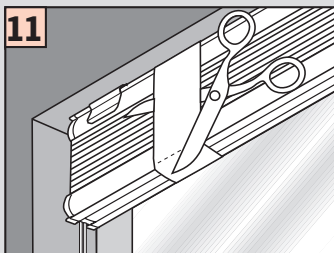
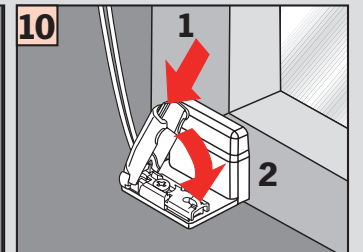
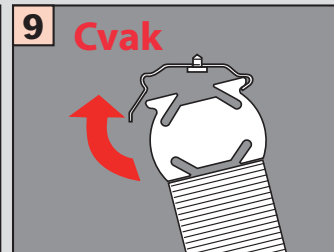
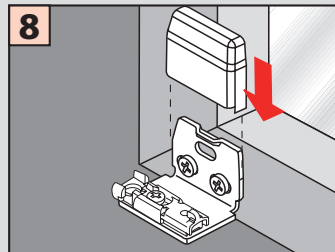
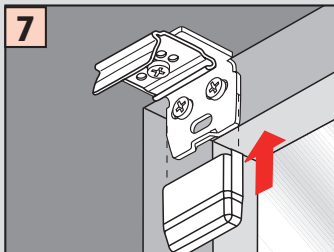
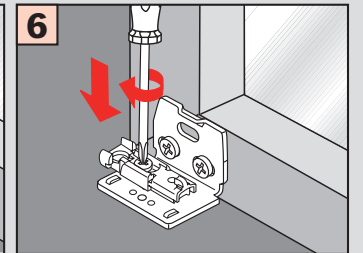
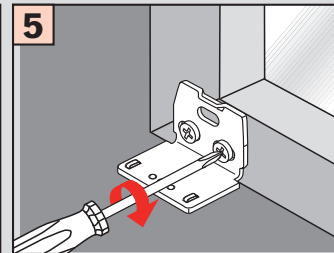
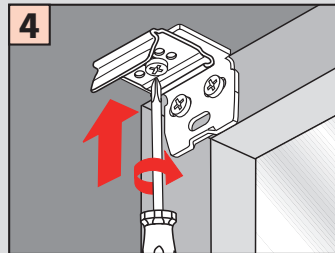
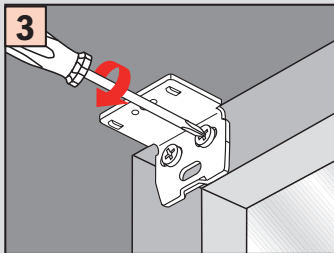
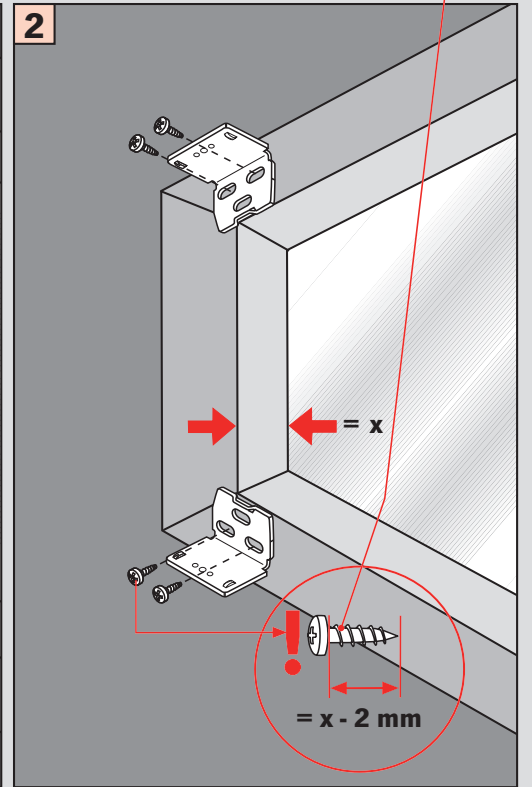
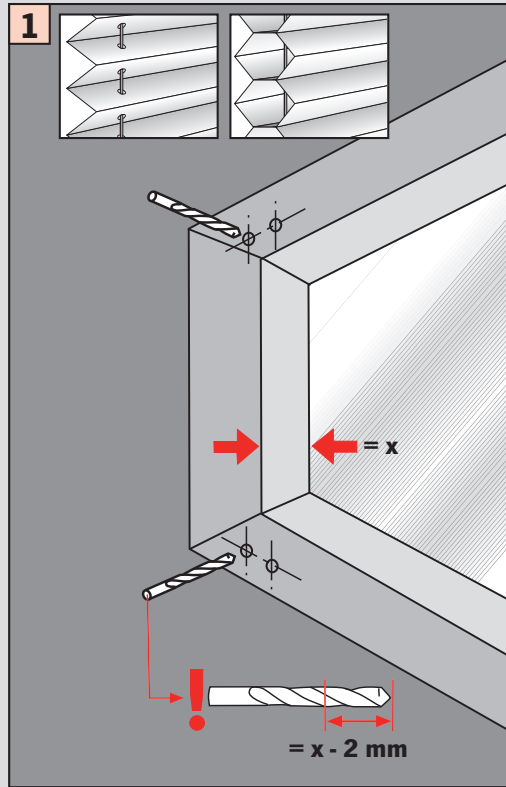
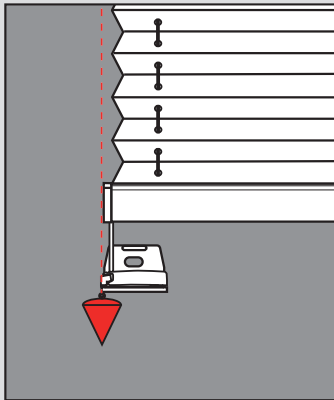
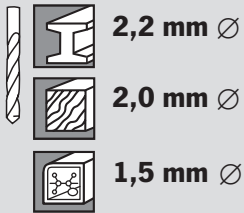




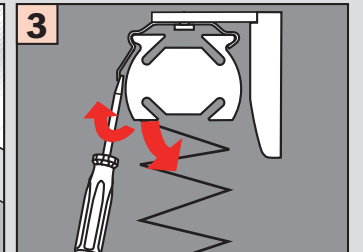
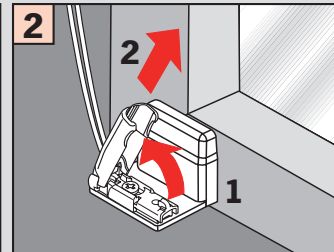
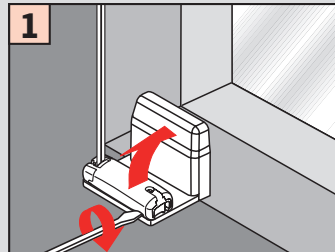
Montáž na rám okna
(uchycení CB pomocí stěnového úhelníku)
Winkelmontage (CB Befestigung)
Face fixing (CB fixation)
Bevestiging met hoeksteun
Avec equerre de fixation
Montaggio mediante angolare
Montaż frontalny (nawierzchniowy)
Монтаж на проем



Montáž • Montage
Fitting • Montaggio
Montaż • Монтаж



Demontáž • Demontage • Disassembly • Démontage
Smontaggio • Demontaż • Демонтаж



Montáž na zasklívací lišty

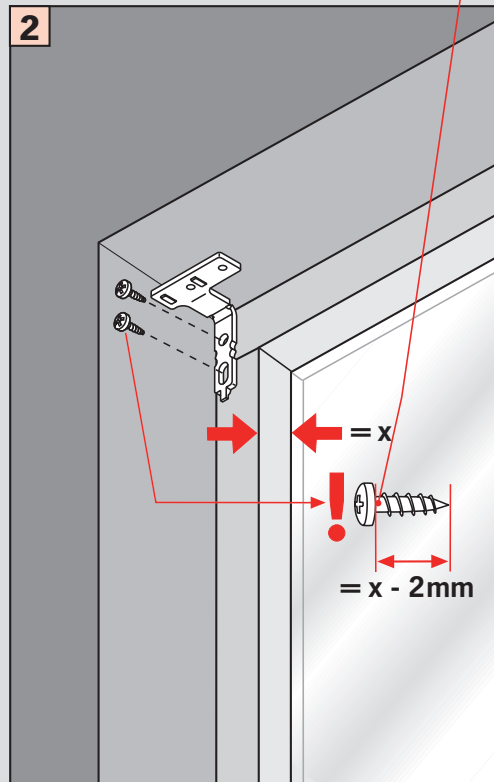
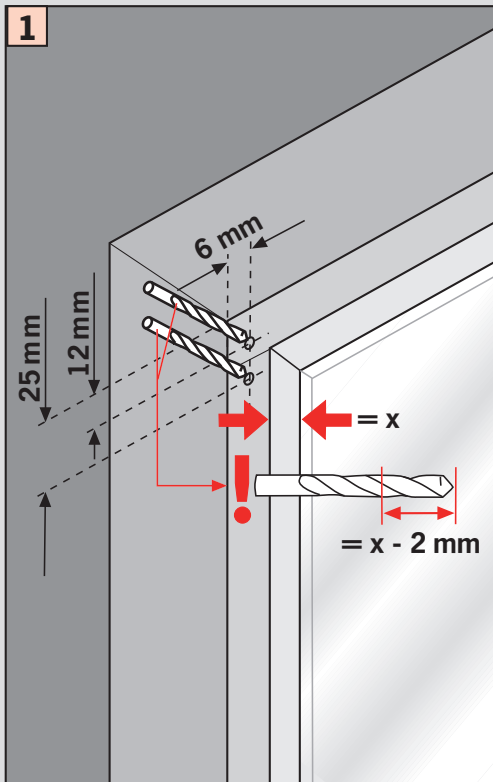
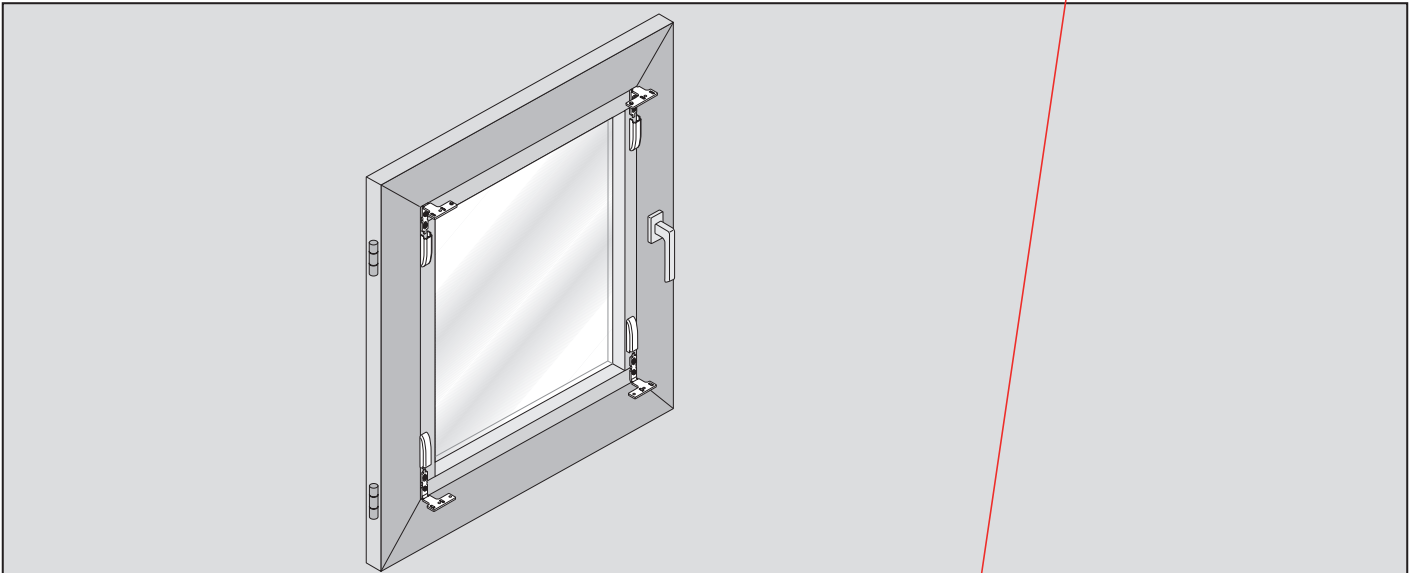
(uchycení L pomocí úhelníku na zasklívací lištu)

Montage auf der Glasleiste

(L Befestigung mit Glasleistenwinkel)

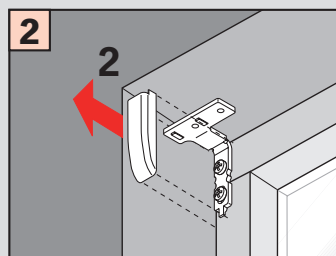
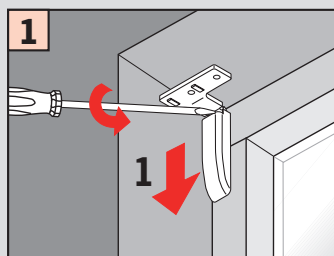
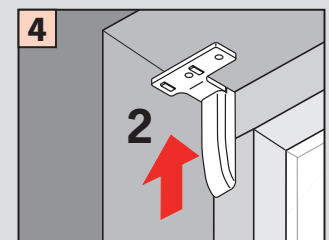
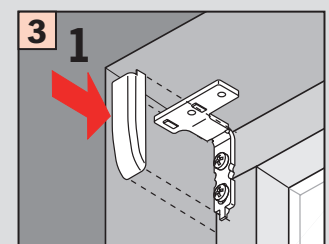
Assembly to window bar

(L fixation with beading bracket)



**Montáž • Montage • Fitting
Montaggio • Montaż • Монтаж**

- 2,2 mm Ø
- 2,0 mm Ø
- 1,5 mm Ø



**Demontáž
Demontage
Disassembly
Démontage
Smontaggio
Demontaj
Демонтаж**

Montáž na rám okna (uchycení BV pomocí úhelníku - svěrky 25 mm)

Montage auf dem Fensterflügel (BV Befestigung mit Klemmträger)

Assembly to frame (BV fixation using bracket holder)

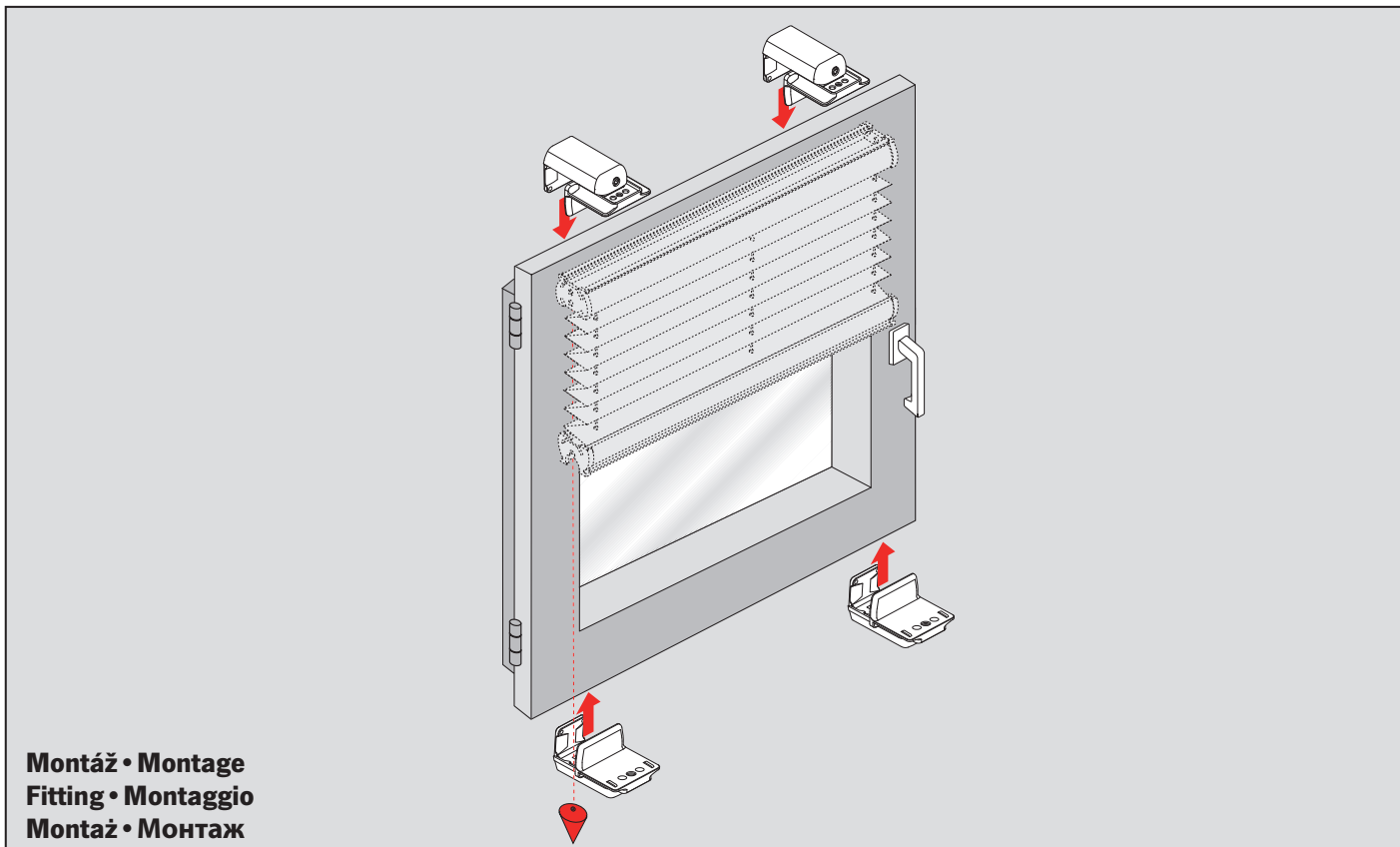
Klemsteun voor bovenbalk

Support pince

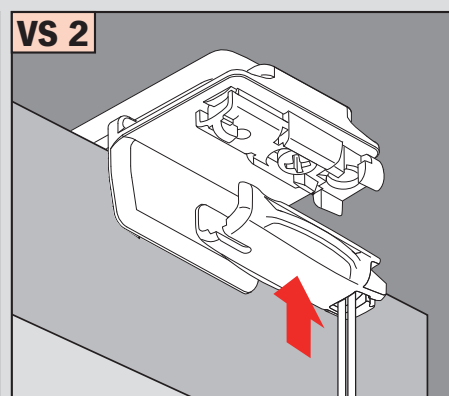
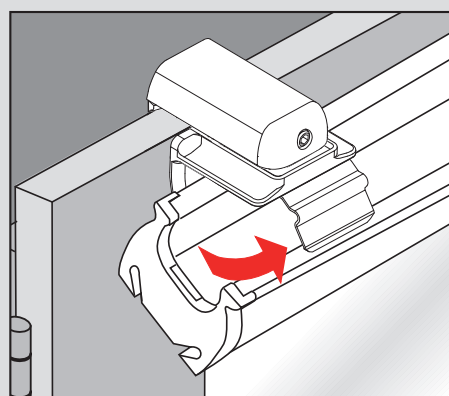
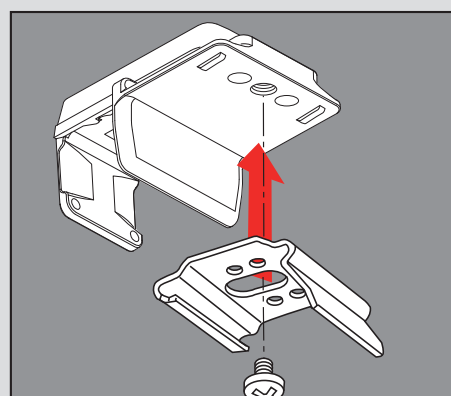
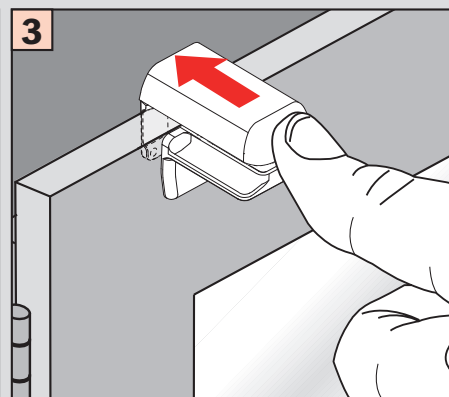
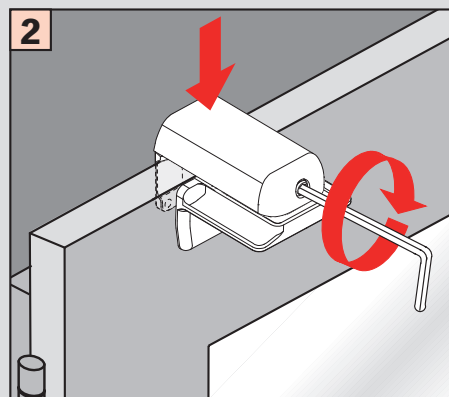
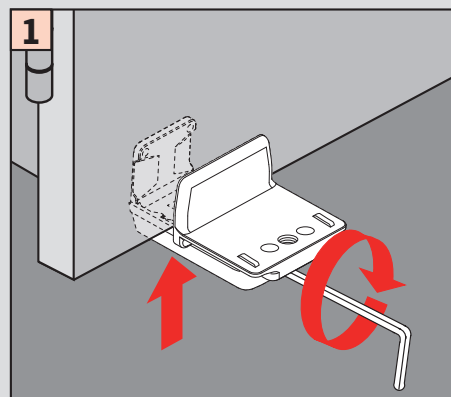
Terminal supporto

Uchwyt bezinwazyjny

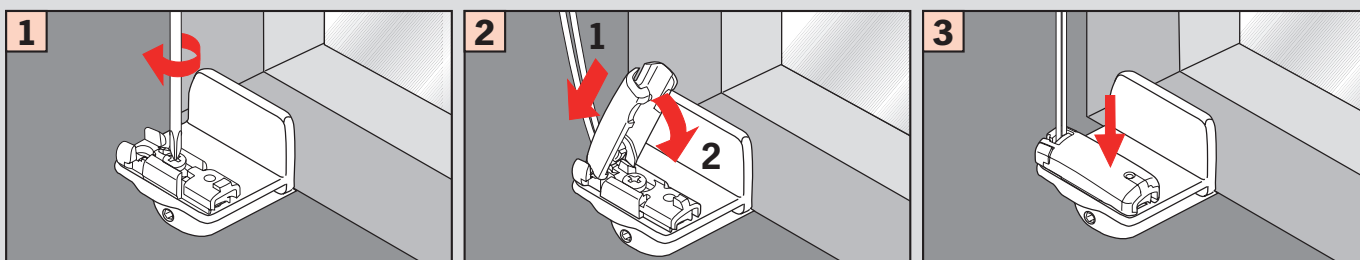
Держатель без сверления



**Montáž • Montage
Fitting • Montaggio
Montaż • Монтаж**

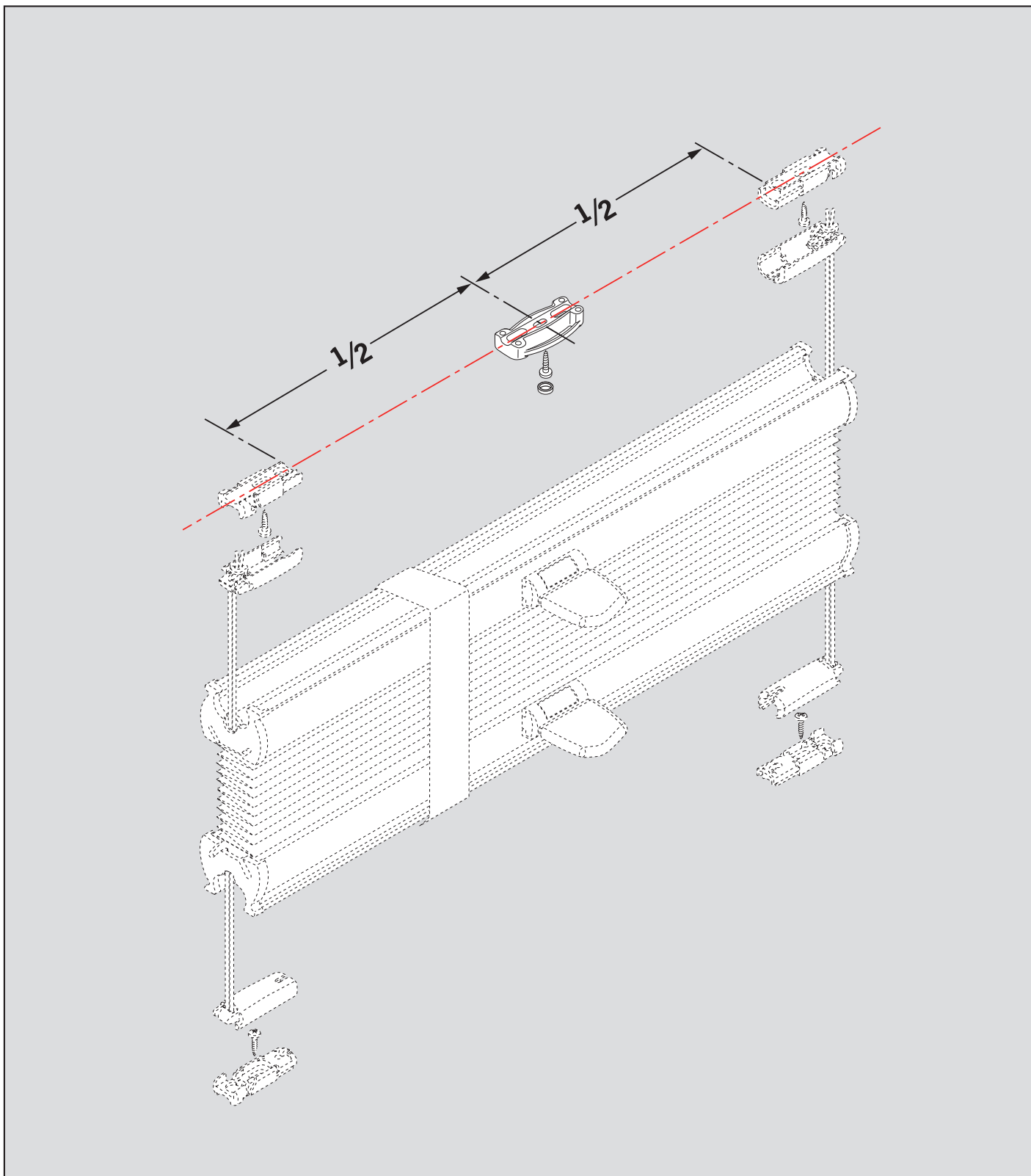
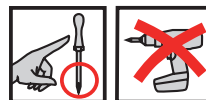


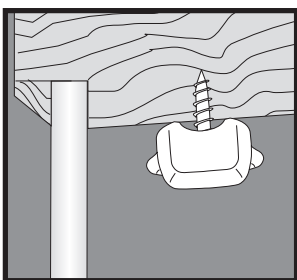
Plisse VS 1, VS 2, VS 3, VS 3 SD, VS 4 Slope, VS 4 Slope S



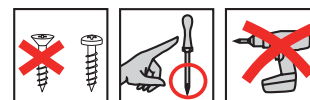
Montáž zajišťovací patky
Snap mechanism VS
Profiel Vergrendeling VS
Enclenchement VS
Bloccaggio VS
Stopka zatrzaskowa VS
Защелкивающий механизм VS

Důležité! Tento návod je platný současně s instrukcemi na údržbu!
 Wichtig! Bitte mit der Pflegeanleitung aufbewahren!
 Important! Please keep together with care instructions!
 Belangrijk! A.u.b. bij de gebruiksaanwijzing bewaren!
 Important! Conserver ensemble avec les conseils d'entretien!
 Importante! Conservare con le istruzioni per la manutenzione!
 Ważne! Proszę przechowywać z instrukcją pielęgnacji!
 Внимание! Хранить вместе с инструкцией по эксплуатации!

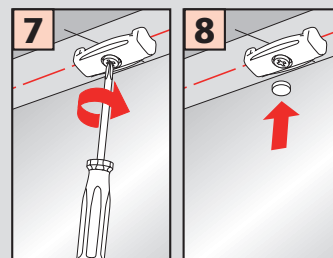
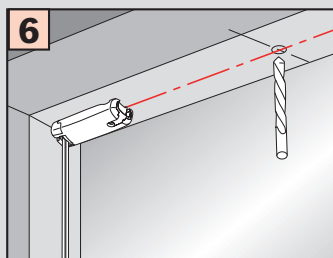
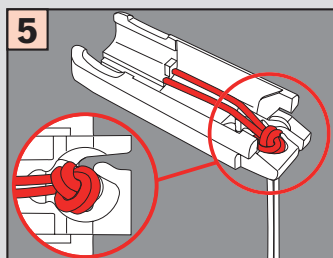
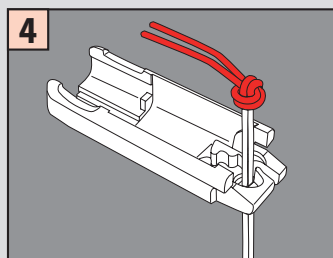
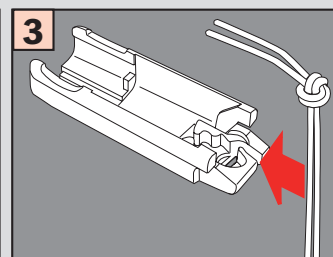
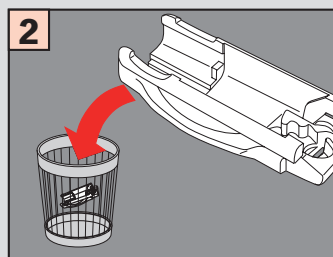
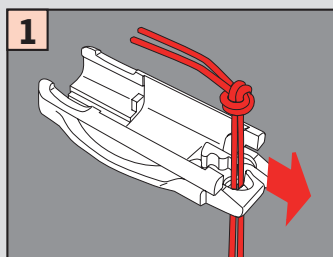
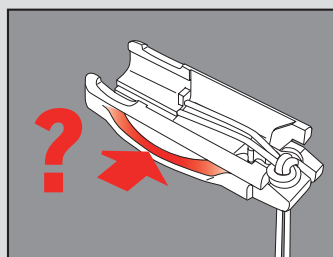
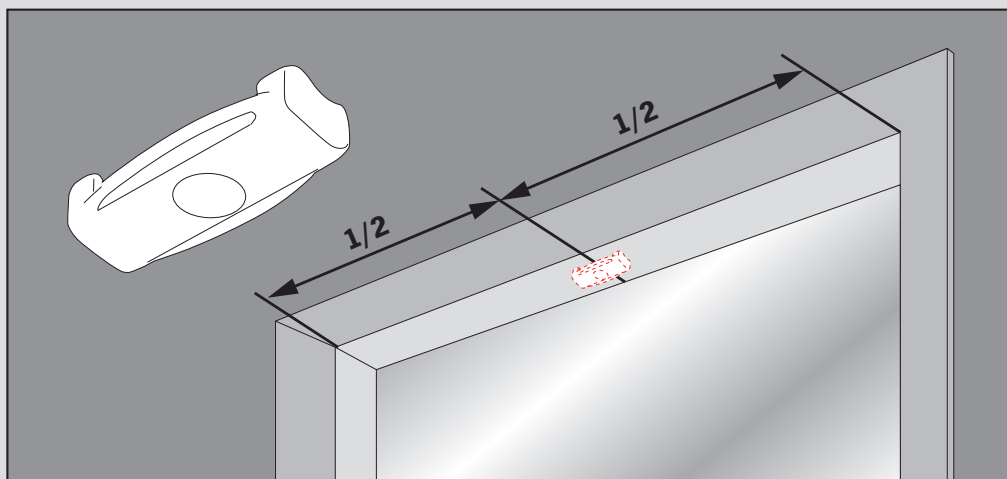




Montáž mezi zasklívací lišty (uchycení CA)
Falzmontage (CA Befestigung)
Top fixing (CA fixation)
Bevestiging in de sponning
Dans la feuillure
Montaggio nella piegatura
Montaż w świetle szyby
Монтаж в проем

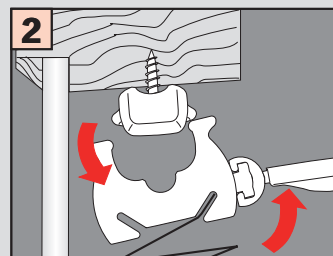
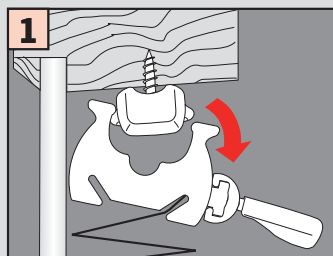
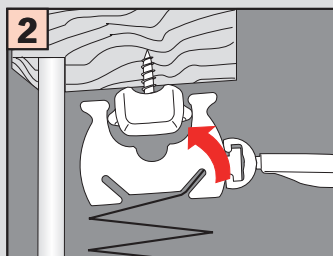
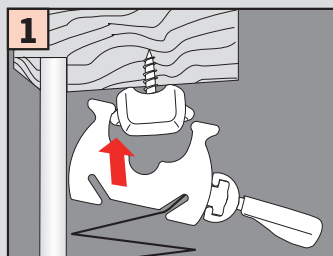


Montáž • Montage
Fitting • Montaggio
Montaż • Монтаж



Zavřeno • Schließen • Close • Sluiten • Fermeture
Chisura • Zamykanie • Сдвигание

Otevřeno • Öffnen • Open • Openen • Ouverture
Apertura • Otwieranie • Раздвигание



Demontáž • Demontage
Disassembly • Démontage
Smontaggio • Demontaj
Демонтаж

